

安装说明

1

- a 清理油嘴周边的污垢
- b 用黄油枪打通路
(远程安装时用油枪将管路充满润滑油)
- c 如果需要, 拧开油嘴, 安装相应的变径接头

2

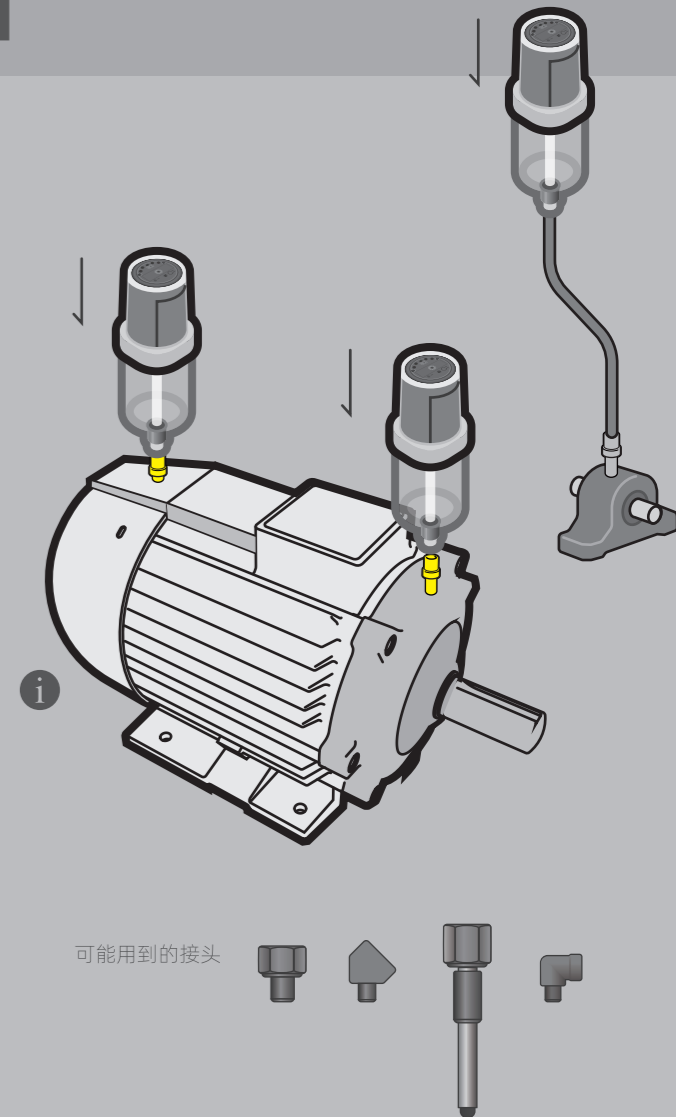
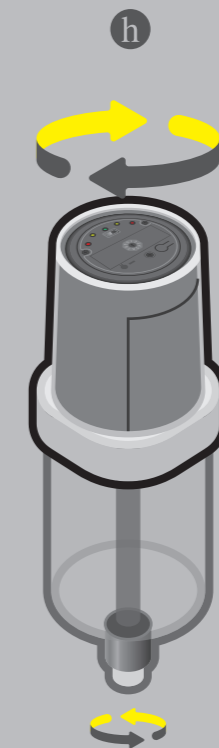
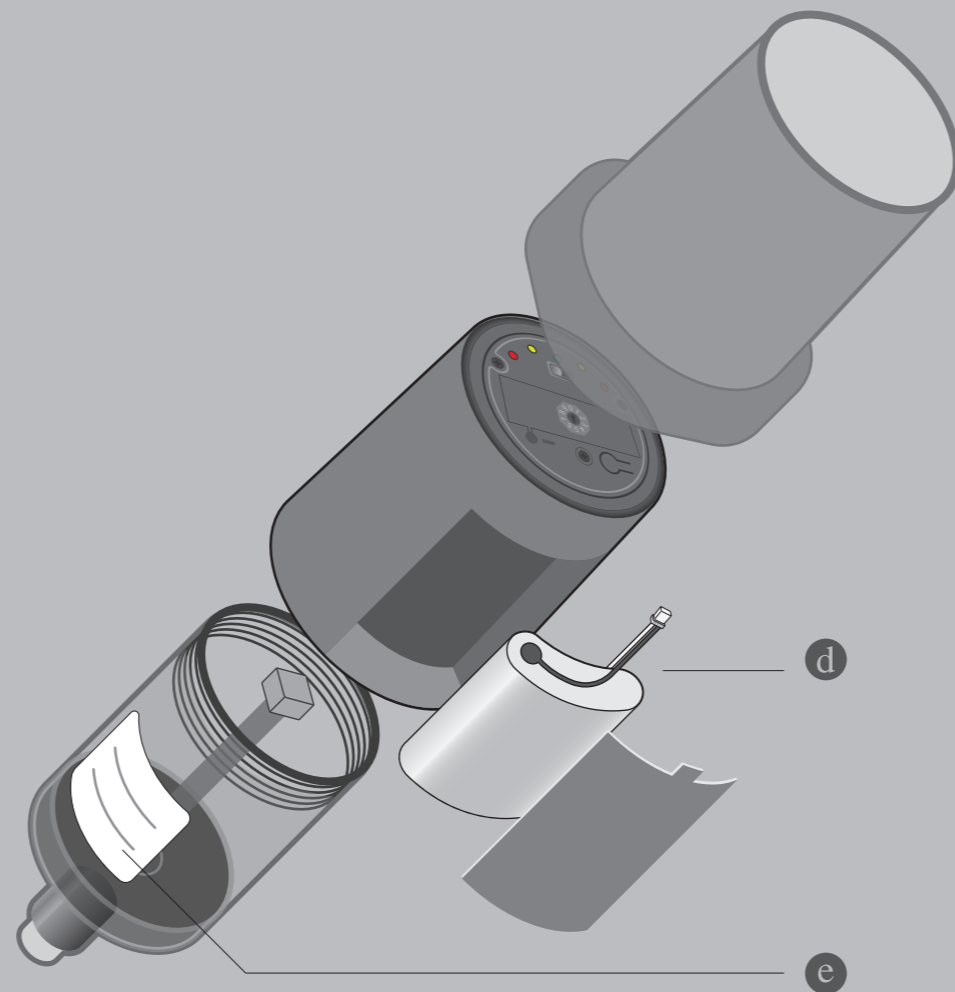
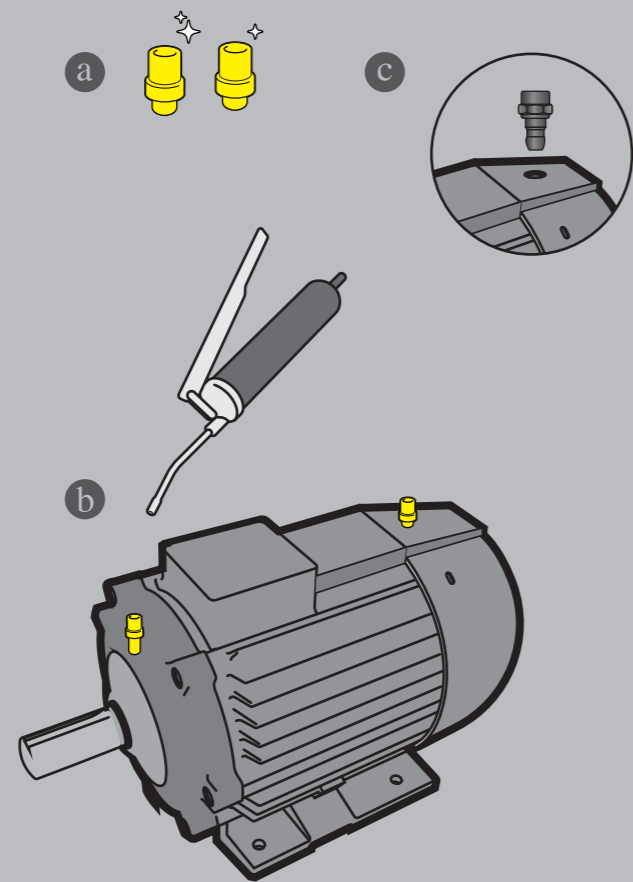
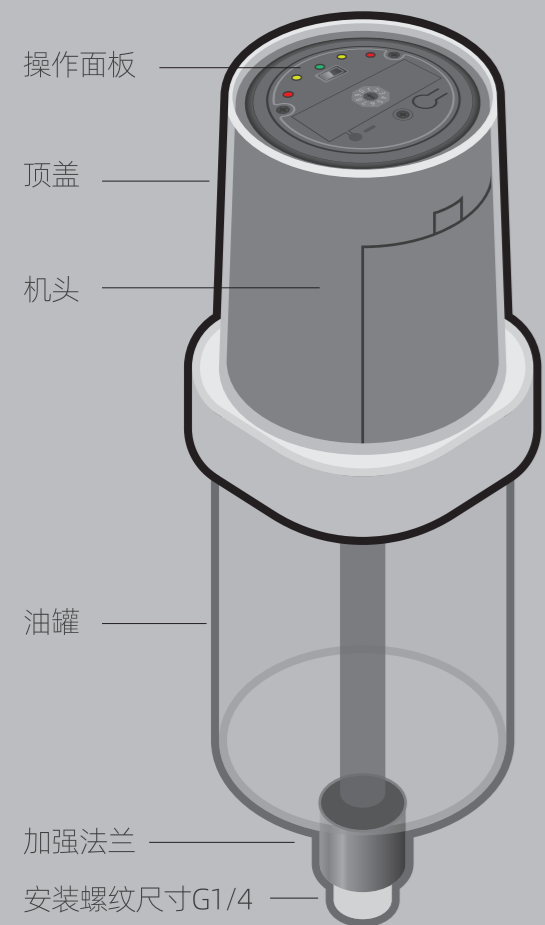
- d 安装电池, 打开侧盖将电池组装入, 再重新合上侧盖
- e 在油罐标签上用记号笔记录润滑周期和润滑剂牌号

3

- f 润滑周期设置 (D300), 通过机头面板上的旋转开关来设定工作周期。设定完成后将电源开关打开, 设备将按照按钮设定周期运行
- g 润滑周期设置 (D300 pro), 通过平台设定, 设定完成后系统自动下发指令, 设备按照设定周期运行。
路径: 设备管理 / 下发指令 / 润滑周期配置

4

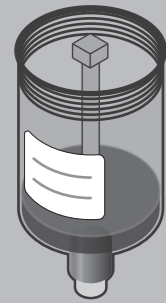
- h 将顶盖与油罐拧紧并将加强法兰安装在油罐上。
- i 将设备安装在润滑嘴上或者与润滑管路连接。



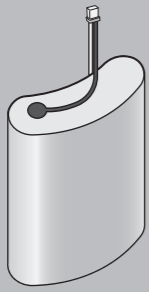
更换油罐操作说明

当润滑周期结束时，需要更换油罐或者再次向油罐填充润滑剂

替换包包括：



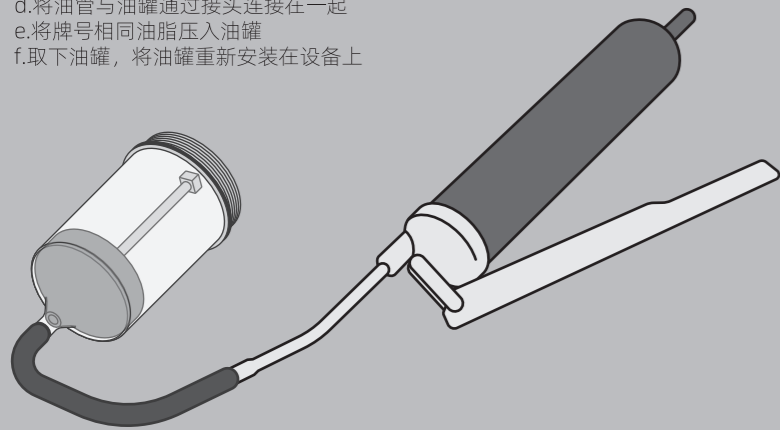
空油罐或者注满润滑脂的油罐一支



高性能电池组一件

如自行填充油脂，可在现场按下面方法操作

- 将丝杆适当退出一部分
- 将活塞压到油罐底部
- 将油枪与连接管内的空气排净
- 将油管与油罐通过接头连接在一起
- 将牌号相同油脂压入油罐
- 取下油罐，将油罐重新安装在设备上



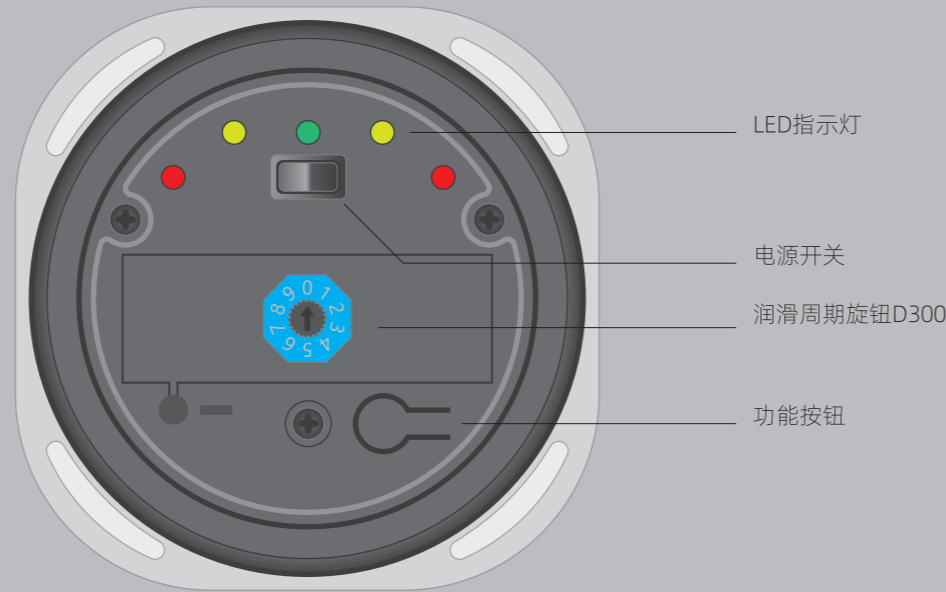
D300 型更换油罐时需要：

- 先关闭电源开关
- 按下功能按钮的同时再将电源开关打开，直到绿灯一直快速闪烁。

D300 pro 型更换油罐时需要：

先关闭电源开关，更换完毕再将电源开关打开即可，

机头面板功能区说明



LED指示灯

电源开关

润滑周期旋钮D300

功能按钮

设备LED灯报警规则

闪烁状态	闪烁频率	工作状态	备注
红灯2秒快闪一次	100ms亮 100ms灭 100ms亮 1700ms灭	开机入网 设备离线	设备离线是指设备无法上传数据
红灯2秒快闪一次	100ms亮 1900ms灭	润滑剂排空 无电量	剩余油量低时由服务器下发指令 电池电压低于设定阈值
红灯5秒快闪一次	100ms亮 4900ms灭	高回压	电机电流驱动高
黄灯5秒快闪一次	100ms亮 4900ms灭	低电量	剩余电量约10%
黄灯30秒快闪一次	100ms亮 29900ms灭	低回压	回压低于设定阈值
绿灯30秒快闪一次	100ms亮 29900ms灭	正常运行	设备正常运行

D300pro 管理及监控平台使用说明

1.编写目的以及适用对象：

该使用说明适用于NB-IOT 智能单点润滑器的最终用户，即需要安装、操作、管理以及监控润滑器的企业和工程技术人员。

如果您是数帆智能的产品服务商或者经销商以及成套设备生产商,请直接联系数帆智能以获得相应权限下的平台说明以及服务。

2.平台介绍：

系统通过对接电信IOT平台，完成对智能单点润滑器信息的跟踪、预警、维护、并通过专业的页面展示。

同时，平台有人性化的管理界面，对于用户的操作有更加友好的提示和更好的操作体验。从而帮助用户方便快捷的了解自身设备的状态，并快速的针对问题做出反应。

3.登录方式：

该平台通过网页版登陆，登陆账号由数帆智能为客户配置

登陆网址为 <http://www.xasfzn.com>

D300pro 小程序

手机小程序：

通过手机微信扫描下方二维码登录数帆智能小程序，查看您设备的信息。



DSIT

数帆智能

请输入用户名

请输入密码

登录

Digital Single
Point Automatic
Grease Injector

DSIT

D300 & D300 pro

智能单点润滑器
产品说明书

西安数帆智能科技有限公司
西安经开万科中心
Tell: 19829218819